

## Fahrer-Selbstbedienterminal „Self 800“

### Vollautomatische Gewichtserfassung

- Digitales Terminal zum Wiegen von Fahrzeugen und Waren mit integriertem Wägeindikator
- Grafisches Display und numerische oder alphanumerische Tastatur für anwenderfreundlichen Dialog
- Zum Anschluß an max. 2 Waagen mit bis zu 24 analogen Wägezellen oder mit bis zu 16 digitalen Wägezellen
- Lkw-Identifikation über Barcodekarten, optional Magnetkarten
- Mit Thermodrucker zur sofortigen Belegerstellung oder bei Anbindung an externes Wägeterminal Ausdruck über Drucker im Wägehaus / Büro
- zur Wandbefestigung oder Säulen-anbringung
- Option: freie Gestaltung der Druckbilder, z. B. Erweiterung des Wägescheins mit freiem Text (jeweils bis zu 3 Kopf- und Fußzeilen) und Kundenlogo



### Bedienungsblende des Terminals

Beispiel  
numerische  
Tastatur



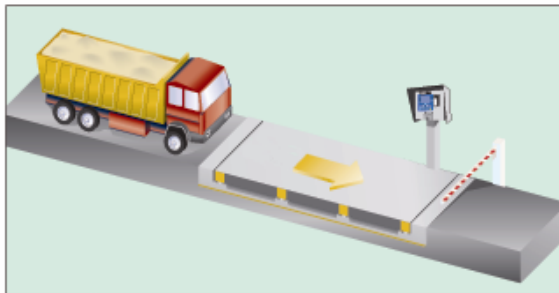
Beispiel  
alphanumerische  
Tastatur



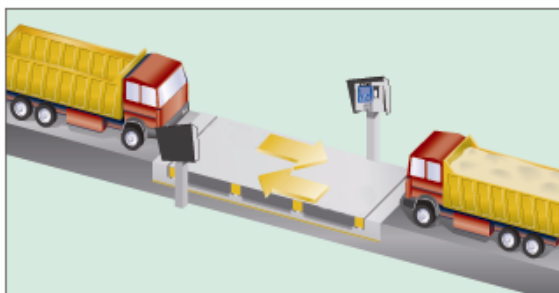
### Technische Daten

- 3 serielle Schnittstellen RS 232/422/485 (2 davon für Drucker und Leser belegt)
- 2 Relaisgänge und 2 Relaisausgänge, zur Ansteuerung von z.B. Ampeln, Schranken
- Stromversorgung 220-240 V AC, 500 mA, 50/60 Hz (optional 110-120 V AC, 1A 50/60 Hz)
- Betriebstemperatur -10°C bis + 50°C
- Relative Feuchtigkeit max. 85%, nicht kondensierend
- Teilung d=10.000 eichfähig
- witterungsbeständig mit der zum Lieferumfang gehörigen Abdeckung
- Anschluß an eine externe kompatible PC-Tastatur möglich (zur Dateneingabe bzw. Datenpflege)

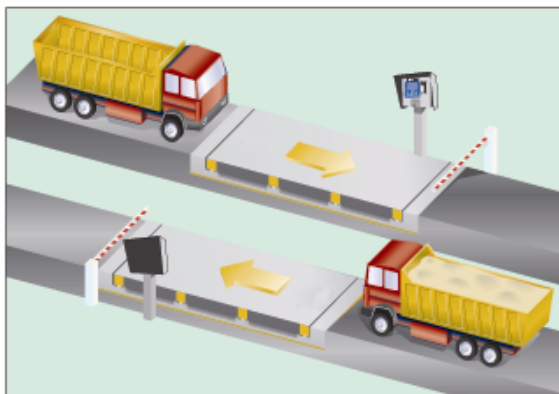
## Vollautomatisches Wägen ohne Bedienpersonal an der Waage



Automatische, bedienerlose Gewichtserfassung an Eingangswaage mit Bedienterminal Self 800 und Schranke



Automatische Gewichtserfassung über vernetzte Ein- und Ausgangsbedienterminals an gleicher Waage



Automatische Gewichtsdatenerfassung mit zwei vernetzten Bedienterminals Self 800 an Ein- und Ausgangswaage mit Schranken

Self 800 kann als digitales Wägeterminal oder als reines Bedienterminal mit Anschluß an ein externes Wägeterminal, z.B. im Wägehaus betrieben werden.



Verbindung zum Wägeterminal im Wiegehaus oder Büro zur Wägedatenerfassung, -speicherung und -verarbeitung und Ausdruck

Selbstbedienungswaagen für automatisches und schnelles Wiegen:

Der Fahrer fährt auf die Waage, identifiziert sich durch eine Magnet- / Barcodeleserkarte und wird automatisch erkannt und verwogen.

Typische Anwendungen sind Bereiche, wo der Anwender der Lkw-Fahrer ist, z.B. Kies- und Sandgruben.

## Betriebsarten Einzel- oder Doppelwägung

### Einzelwägung

Alle Gewichtsdaten (Brutto, Netto und Tara) erscheinen auf einem einzigen Ausdruck. Beim Standardbetrieb wird das Brutto- oder Nettogewicht auf der Waage übernommen und mit den Wägesymbolen auf dem Display angezeigt. Ausdruck über Thermodrucker am Selfterminal oder separaten externen Drucker. Folgende Daten werden ausgedruckt:

- Datum und Uhrzeit
- Warencode (sofern ausgewählt)
- Allgemeiner Code (sofern ausgewählt)
- Tara (sofern vorhanden)
- Fortlaufende Nummer
- Kundencode (sofern ausgewählt)
- Bruttogewicht (sofern vorhanden)
- Nettogewicht

Vor Ausdruck erfolgt eine automatische Überprüfung (Gewicht, Höchstlast).

## Doppelwägung

Kommt bei der Wägung von Fahrzeugen zum Einsatz, die vor und nach dem Laden gewogen werden müssen. Es erfolgt die erste und zweite Wägung (Doppelwägung), um Leer- und Vollgewicht festzustellen. Es können bereits Datenangaben gespeichert werden (KFZ-Kennzeichen etc).

**Eingangs-/Ausgangswägungen** können erfolgen mit:

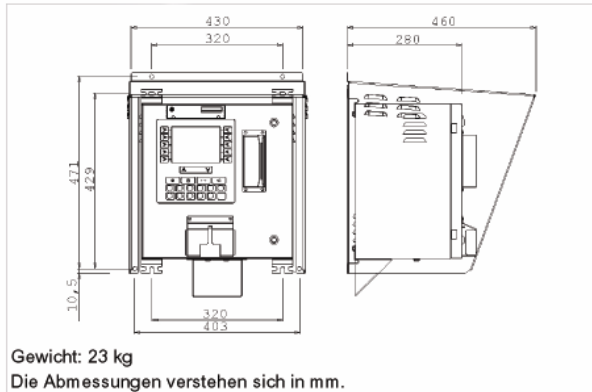
- automatisch zugewiesenem Datenabruf (4 Ziffern) für Eingangs-/Ausgangswägung
- Datenabruf nach KFZ-Kennzeichen (10-stellig) mit Eingabe des KFZ-Kennzeichens vor jeder Wägung
- Stammdatenabruf (4 Ziffern oder 10 alphanumerische Zeichen)
- Ohne Datenabrufcode mit Eingabe des bei der Eingangswägung vorhandenen Gewichts vor der entsprechenden Ausgangswägung.

**Wägungen mit vorbestimmten Gewichtsdaten** können erfolgen mit:

- Datenabruf (4 Ziffern) für Wägungen mit vorbestimmten Gewichtsdaten
- Datenabruf nach Code KFZ-Kennzeichen (10-stellig)



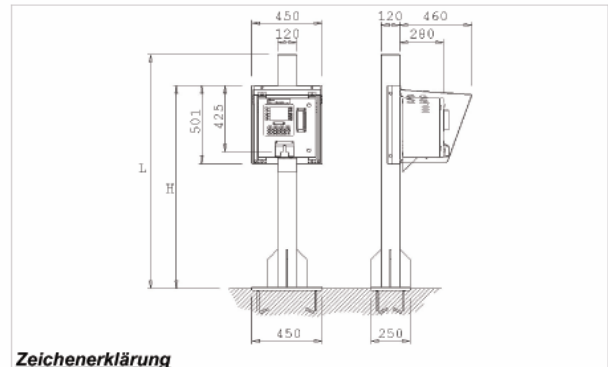
## Abmessungen und Gewicht



Gewicht: 23 kg

Die Abmessungen verstehen sich in mm.

**Abbildung 1.1 - Abmessungen und Gewicht des Terminals in der Wandversion**



### Zeichenerklärung

#### **Niedrige Säule**

L = 1798 mm

H = 1600, 1800 mm

#### **Hohe Säule**

L = 2903 mm

H = 2305, 2505, 2705, 2905 mm

Gewicht: 23 kg

Die Abmessungen verstehen sich in mm.

**Abbildung 1.2 - Abmessungen und Gewicht des Terminals in der Säulenversion**

Die technische Ausführung entspricht weitgehend unserem Wägeterminal DWT 800 (siehe hierzu unsere Produktinformation Nr. 690)

- Technische Änderungen vorbehalten-

### **Pfister Waagen Bilanciai GmbH**

Linker Kreuthweg 9 – D-86444 Affing-Mühlhausen

T: 0 82 07 / 9 58 99 -0 – F: 0 82 07 / 9 58 99 -29

E: sales@pfisterwaagen.de - Internet: www.pfisterwaagen.de

### **Produktinformation Nr. 500**

08/2006