

D 70 „Low Budget“ Wägeterminal in 2 Versionen

Version D70a für Plattformwaagen oder

Version D70b zum Einsatz im Anlagenbau und für das
Komponentengeschäft

Praktisch! Günstig! Gut!



- Für einfachere Wägaufgaben – trotzdem flexibel im Gebrauch
- Hervorragendes Preis-Leistungsverhältnis
- Natürlich handelseichfähig nach Genauigkeitsklasse III
- CE-zugelassen nach EG-Richtlinien, EMV-geprüft
- Ein- oder Mehrbereichsversion mit automatischer Umschaltung (maximal 3 Bereiche)
- Sehr gut lesbare 7-stellige, rote, hintergrundbeleuchtete LED-Anzeige (Höhe 20 mm)
- Robuste Folientastatur mit 6 großen Funktionstasten
- Für den Anschluß aller gängigen analogen Wägezellen

Technische Daten D 70

Gehäuse	Schlagzäher ABS -Kunststoff, Schutzart IP 20, Front IP 65
Gewicht	650 g (Stromversorgung über externes Netzteil) 750 g mit internem Netzteil 800 g mit Batterie-Pack (Batteriebetrieb)
Betriebstemperatur	-10°C bis +40°C
Lagertemperatur	-20°C bis +70°C
Relative Feuchtigkeit	max. 85%, nicht kondensierend
Stromversorgung	85-265 V AC, 50/60 Hz mit externem und mit internem Netzteil 12 V DC mit externen Batterien
optional Stromversorgung nur D 70a:	7,2 V DC mit wiederaufladbaren Akkus (handelsübliche Nickel-Metallhydrid Ni-MH AA 1,5 V) + Ladegerät
Auflösung	bis 6.000 d eichfähig, bis 30.000 d nicht eichfähig
Maßeinheiten	kg, g, lb
Einsetzbar als Fernanzeige	
Voraussetzungen für einen Rechneranschluß	
Eichfähig nur in Verbindung mit virtuellem Wägeprozessor VWP	

D 70 Bedienungselemente und Anzeigen



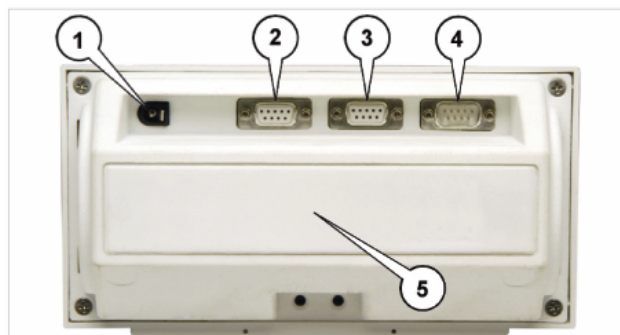
Zeichenerklärung

1. Anzeigedisplay des Terminals
2. Wägesymbole
3. Metrologische Tasten
4. EIN/AUS-Schalter
5. Navigationstasten für das Menü

Wesentliche Unterschiede Version D 70a / D 70b

	Version D 70a	Version D 70b
Einsatzbereich	Industrie und Handel (zum Anschluß an Plattformwaagen)	Anlagenbau (zum Einbau in Schaltschränke)
Spannungsversorgung	Externes Steckernetzteil, Batteriebetrieb oder wiederauflad- bare Ni-MH Akkus + Ladegerät	Externes Steckernetzteil oder internes Netzteil (kein Batteriebetrieb)
Anschließbare Wägezellen	bis zu 4 analoge Wägezellen (à 350 Ohm)	bis zu 12 analoge Wägezellen (à 350 Ohm) 1 Analog-Ausgang 0-10V, (0)...4 – 20 mA mit 10000d Auflösung

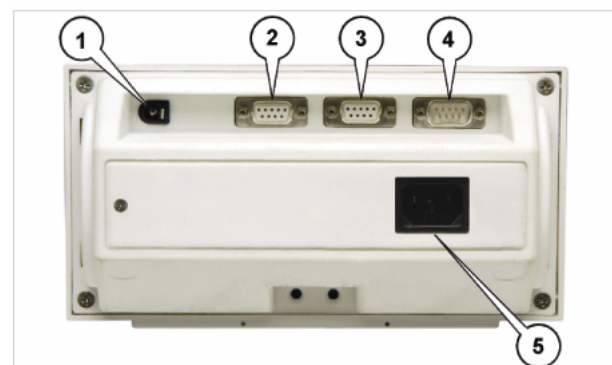
Rückseite D 70a



Zeichenerklärung

1. Stecker für Anschluss 12 V Stromversorgung
2. 9-polige flache Steckbuchse (COM2) zum seriellen Anschluss
3. 9-polige flache Steckbuchse (COM2) zum seriellen Anschluss
4. 9-poliger Steckverbinder (JBIL) zum Anschluss an die Wiegeplattform
5. Batteriefach

Rückseite D 70b



Zeichenerklärung

1. Stecker für Anschluss 12 V Stromversorgung
2. 9-polige flache Steckbuchse (COM1/Analogausgang) zum seriellen Anschluss
3. 9-polige flache Steckbuchse (COM2) zum seriellen Anschluss
4. 9-poliger Steckverbinder (JBIL) zum Anschluss an die Wiegeplattform
5. Netzsteckdose

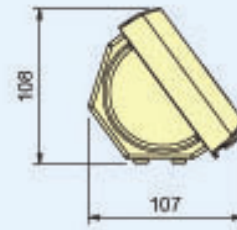
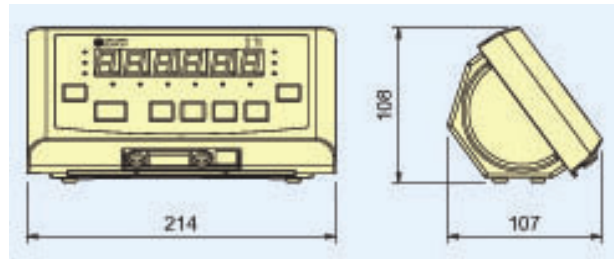
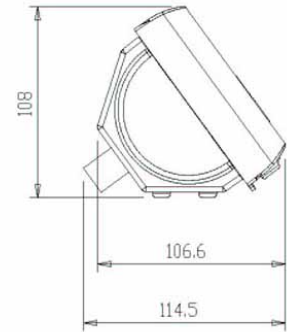
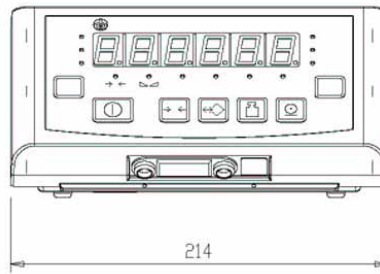
Display einstellbar (dunkel / hell)

Funktionsdauer mit Batterie bis zu 16 h (bei Anschluß an Plattformwaage PMA und Einstellung dunkleres Display)

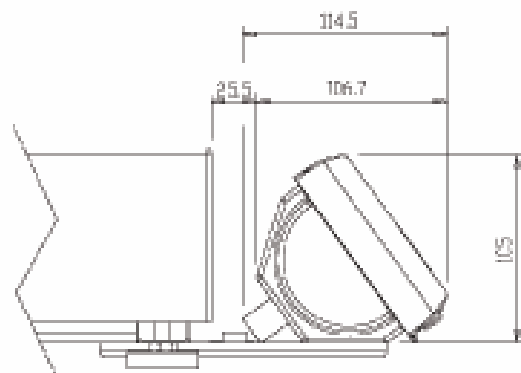
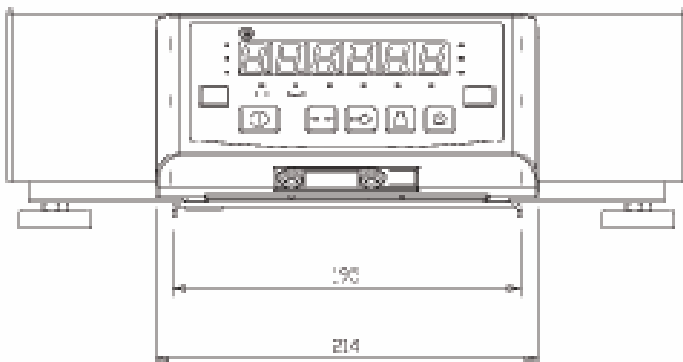
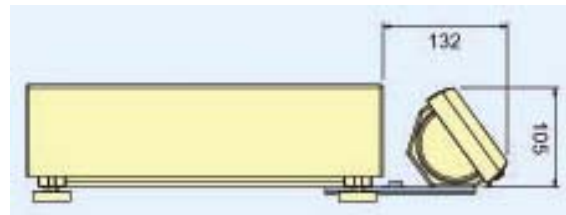
Selbstabschaltung einstellbar zur Batterieschonung

Aufstellvarianten D 70

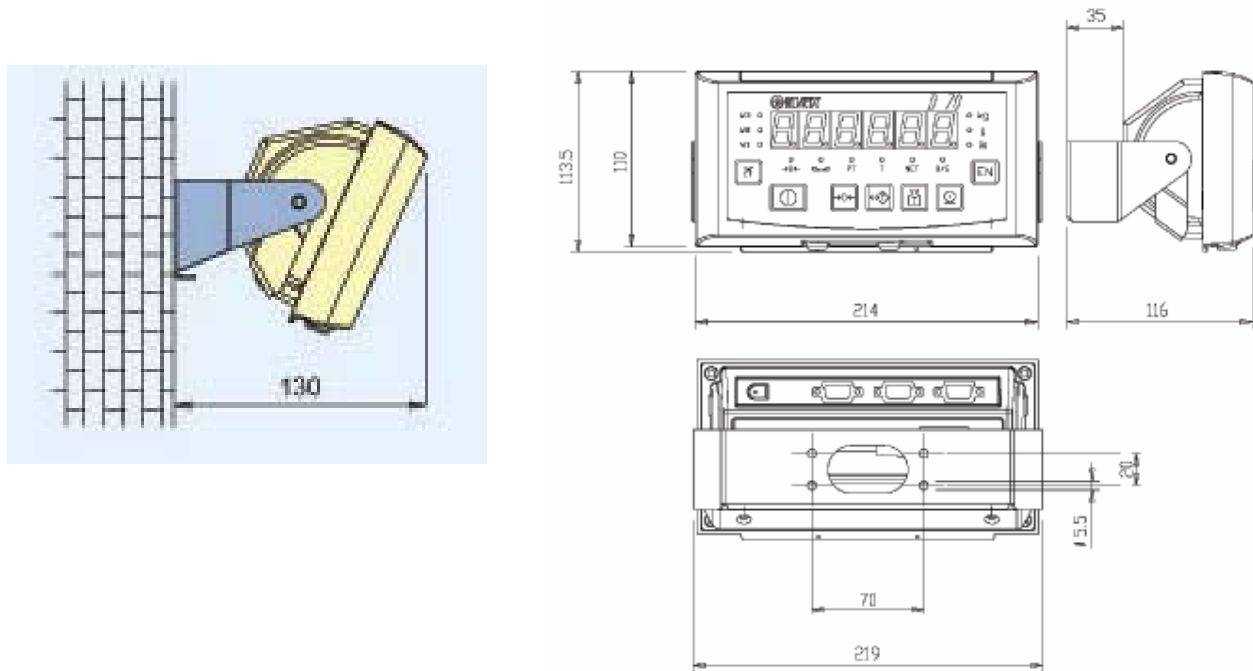
D 70 Tischaufstellung (Standard)



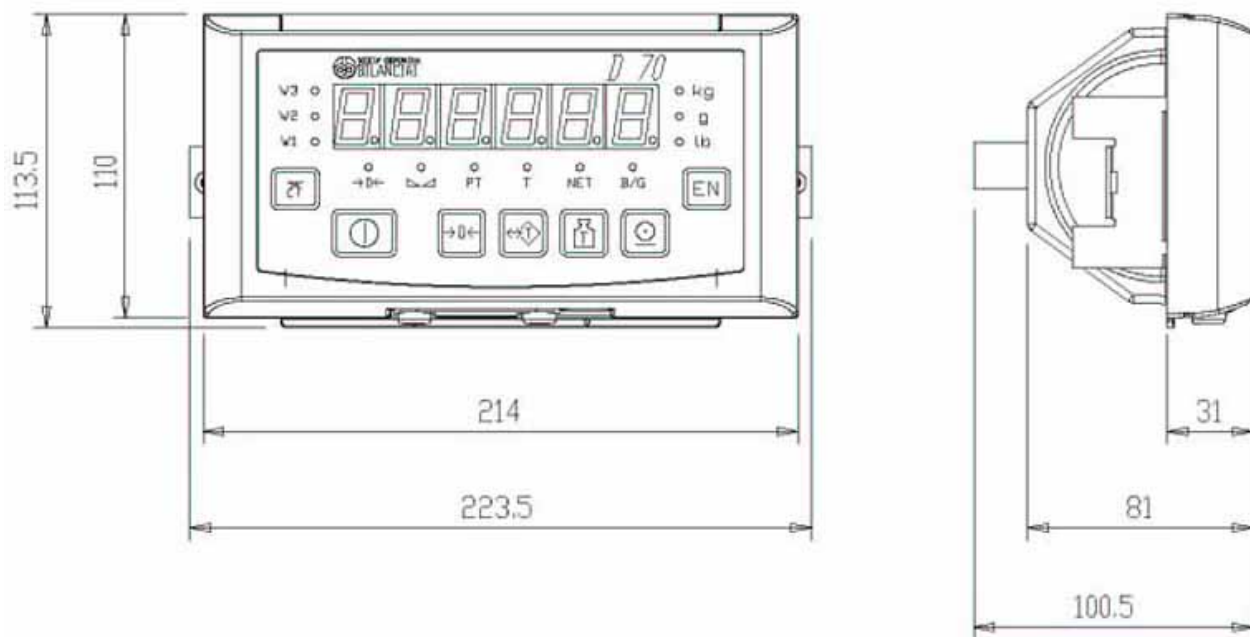
D 70 Kompaktanbau an Tischwaage Type PMA



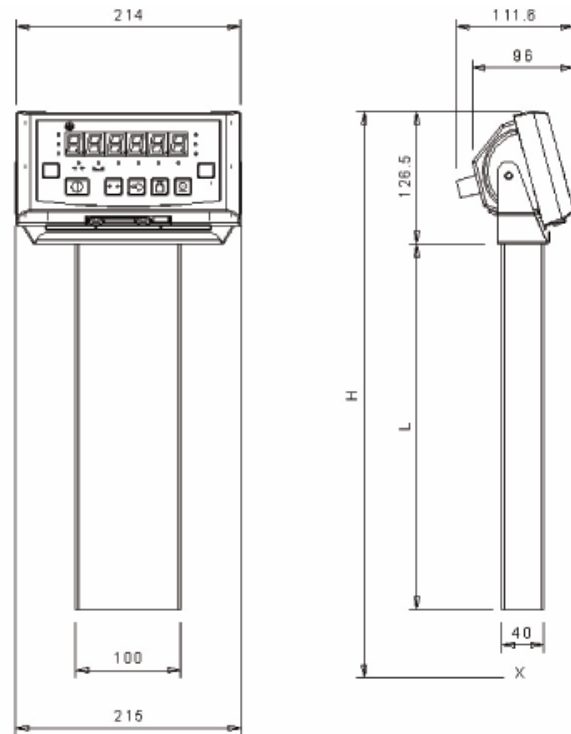
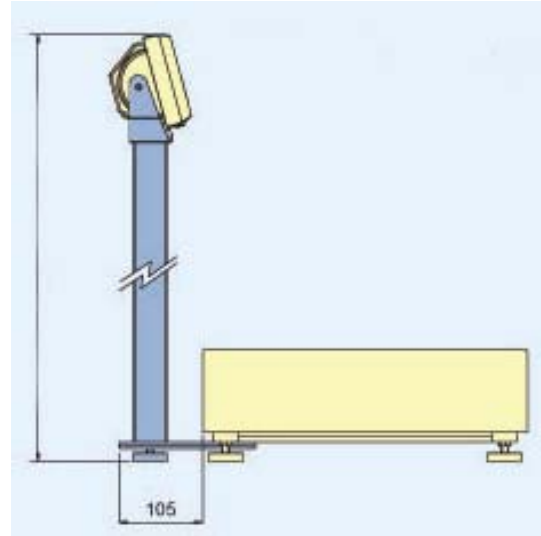
D 70 Wandmontage mit Halterungskit



D 70 Rackeinbaukit (zum Einbau in Schaltschränken, z.B. bei Beton- oder Dosieranlagen)



D 70 auf niedriger Tischsäule oder hoher Bodensäule an Plattformwaage PMA

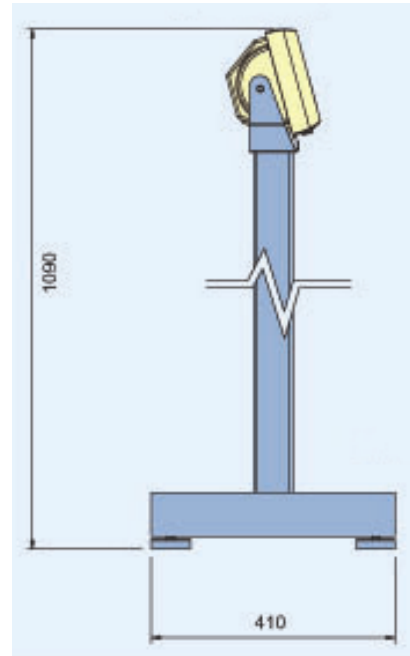


Niedrige Säule an PMA: L = 350 mm, H = 500 mm
 Hohe Säule an PMA: L = 900 mm, H = 1055 mm
 X = Terminalauflage



D 70 auf Bodensäule mit Standfuß

(zur Kombination mit Plattformwaagen-
Typen PRM, LPS, BPU etc.)



Datenverwaltung

- Brutto / Tara / Netto
- Taraspeicher
- Autotara oder voreingestelltes Tara
- Anzeige Batterieladestatus (falls verfügbar)

- Nullstellung
- Test
- einfache Zählwaagenfunktion

Beispiel: Version D 70a mit Ni-MH Akkupack



Daten-Schnittstellen

2 serielle Schnittstellen

EIA RS 232 und
konfigurierbar EIA RS 232 / 422 / 485

Extras / Zubehör

- Wandmontage-Kit
- Halterung zum Rackeinbau
- Halterung zum Kompaktanbau an Plattformwaage PMA
- Hohe oder niedrige Säule zur Anbringung an Plattformwaage PMA
- Bodensäule mit Standfuß
- Wiederaufladbare Nickel-Metallhydrid Akkus (Ni-MH AA) + Ladegerät
- Thermodrucker zum Anschluß an das Wägeterminal – einfacher Standard-Ausdruck (nur Tara und Netto), Druckbild nicht veränderbar (technische Daten siehe Produktinformation Thermodrucker Nr. 603)

Das Pfister-Plattformwaagenprogramm inklusive Wägeelektronik D 70 kann werksgeicht ausgeliefert und vom Kunden direkt in Betrieb gesetzt werden.



- Technische Änderungen vorbehalten -