

**RHEWA**

Waagen

# WÄGEBRÜCKE 060

FÜR ELEKTRONISCHE DURCHFHRWAAGEN

EG - eichfähig Klasse (III)



060 mit zusätzlicher Rampe 0220



- mit einer integrierten Rampe (platzsparend)
- ohne Bodeneinbau leicht befahrbar, Durchfahrhöhe 40 mm
- robuste Konstruktion
- Wägezellen Schutzart IP 65

## Verwendungsmerkmale

Robuste Wägebrücke mit abgesenkter Wägeplattform (nur 40 mm hoch) zur Aufstellung auf waagerechten, ebenen und festen Böden. Dadurch wird ein leichtes Befahren auch mit schweren Gütern möglich. Wenn keine zweite Rampe (s. Zubehör 0220, 0224) benötigt wird, kann als Vorsichtsmaßnahme eine Überfahrtsicherung (s. Zubehör 0225) am Ende der Plattform angebracht werden. Als Sonderausstattung kann die Waage auch in Edelstahlausführung geliefert werden, z.B. für den Lebensmittelbereich und sonstige Naßbereiche.

## Bauart

Direkte Krafteinleitung in 4 DMS-Wägezellen. Zum Anschluß an alle RHEWA-Auswertegeräte. Beschreibung hierzu siehe Prospekt „Elektronische Auswertegeräte“. Der Klemmenkasten ist seitlich über ein Schubfach leicht zugänglich.

## Oberflächenschutz

Wägebrücke pulverbeschichtet, Wägezellen aus korrosionsgeschützter Stahllegierung.

## Ausführungen und Bestell-Nr.

Wägeplattform mm	Wägefähigkeit kg	Wägebereich <sup>1)</sup> kg	Ziffernschritt g	Tragfähigkeit <sup>2)</sup> kg	Eigengewicht kg	Bestell-Nr.
1000 x 850	0 - 300	2 - 300	100	1800	80	060/ 300/100
	0 - 600	4 - 600	200	1800	80	060/ 600/100
	0 - 1500	10 - 1500	500	1800	80	060/1500/100
1250 x 1050	0 - 300	2 - 300	100	1800	105	060/ 300/125
	0 - 600	4 - 600	200	1800	105	060/ 600/125
	0 - 1500	10 - 1500	500	1800	105	060/1500/125

## Technische Daten

Wägefehler	gem. Eichordnung und OIML für Handelswaagen Klasse III
Einschwingzeit <sup>3)</sup>	ca. 2 s
Arbeitstemperatur	-10 bis +40°C
Lagertemperatur	-20 bis +65°C
Schutzart	IP 65
Seitenlast	max. 30 % der Tragfähigkeit
Meßkabel	5 m, Festanschluß, andere Längen a.A.
Wägezellen	zugelassen nach R 60

<sup>1)</sup> Unter dem Minimalwert nur für nicht eichpflichtige Wägungen.

<sup>2)</sup> Bei gleichmäßig verteilter Last.

<sup>3)</sup> Abhängig von Auswertegerät und Umgebungsbedingungen.

## Ausführung als 2-Bereichswaage 0439

Wägefähigkeit kg	0 - 300	0 - 600	0 - 1500
Wägebereich 1 <sup>1)</sup> kg	1 - 150	2 - 300	4 - 600
Wägebereich 2 kg	150 - 300	300 - 600	600 - 1500
Ziffernschritt 1 g	50	100	200
Ziffernschritt 2 g	100	200	500

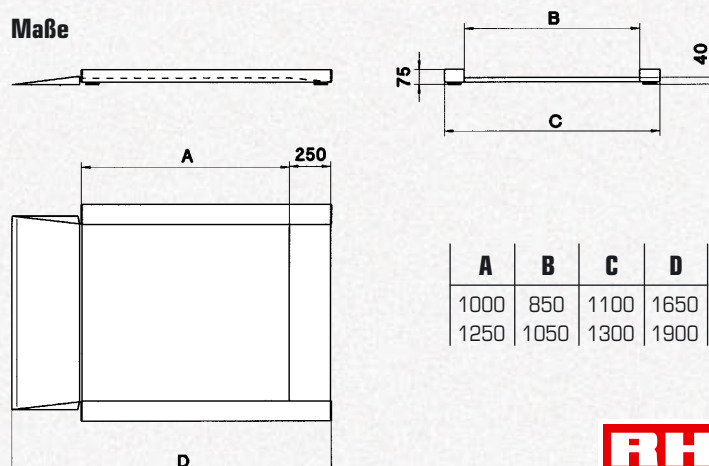
## Sonderausstattungen

	Bestell-Nr.
Wägebrücke einschl. Wägezellen aus CNS 1.4301, IP 68	0383
Steckverbindung am Auswertegerät anstelle vom Festanschluß	0410
Ausführung als 2-Bereichswaage (kleinere Ziffernschritte, siehe Tabelle)	0439

## Zubehör

Rampe, pulverbeschichtet	0220
Rampe, CNS 1.4301	0224
Überfahrtsicherung, CNS 1.4301	0225

## Maße



A	B	C	D
1000	850	1100	1650
1250	1050	1300	1900

## Überfahrtsicherung 0225



**RHEWA**  
Waagen